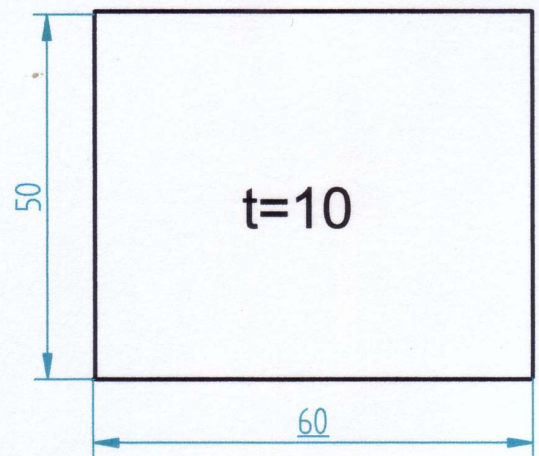
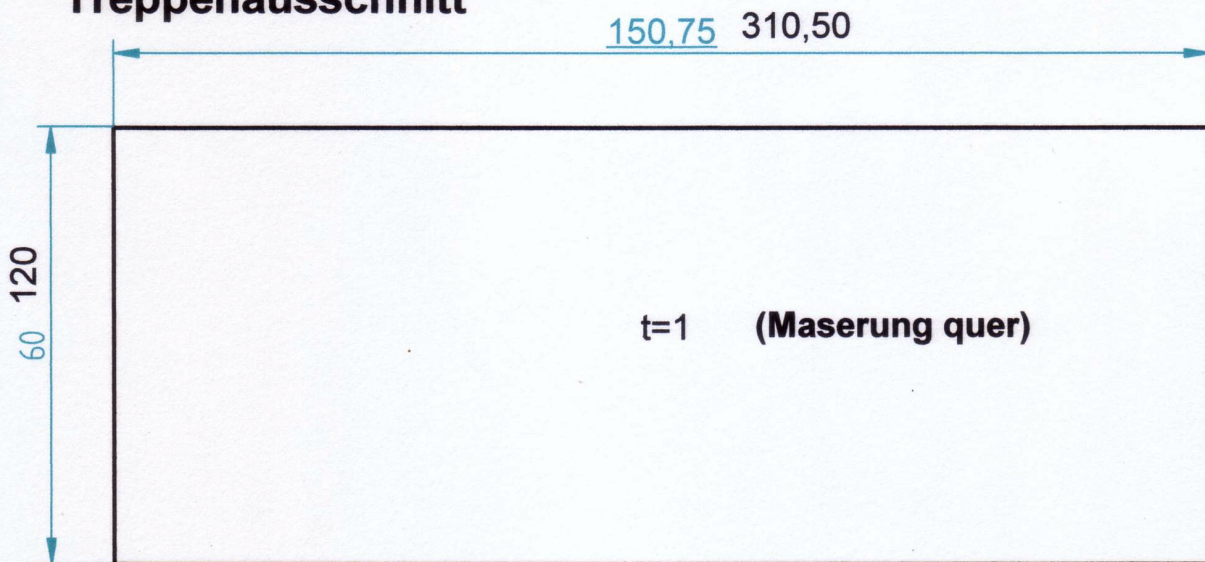
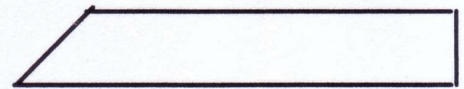


2 x Grundplatten, 1 x mit Treppenausschnitt

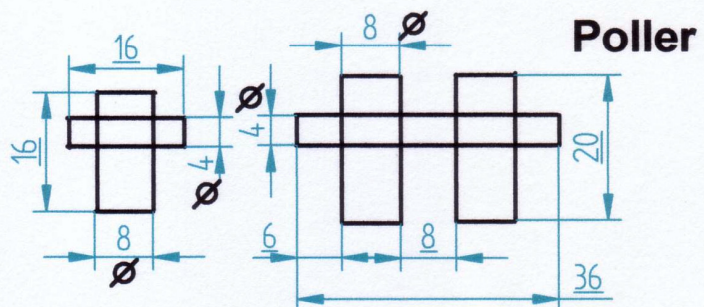
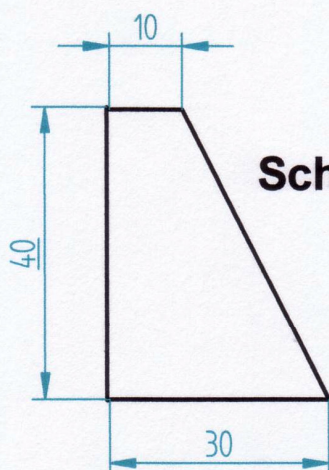


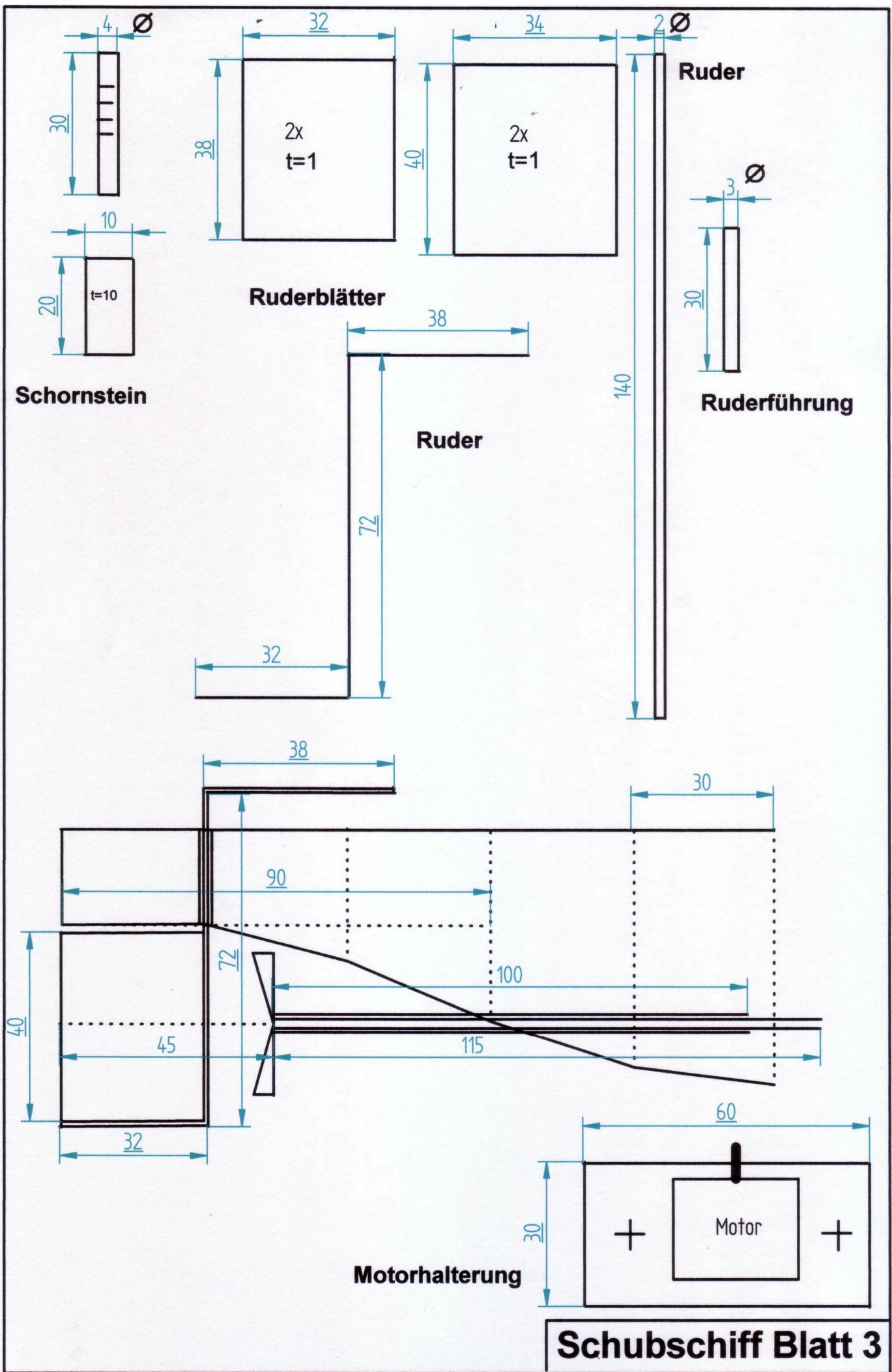
Dach mit Schräge



Bodenplatte für Rumpf

Maßstab 1 : 2





Schubschiff Blatt 3